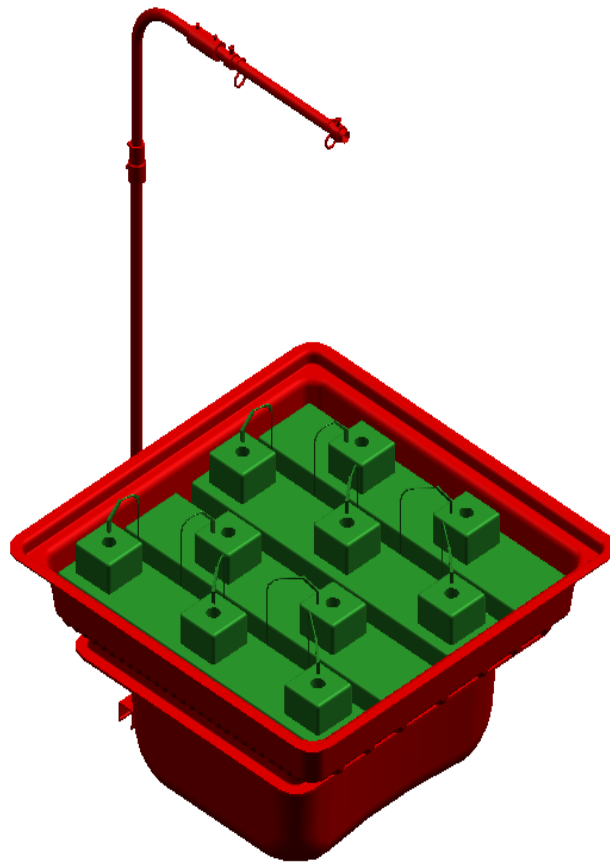


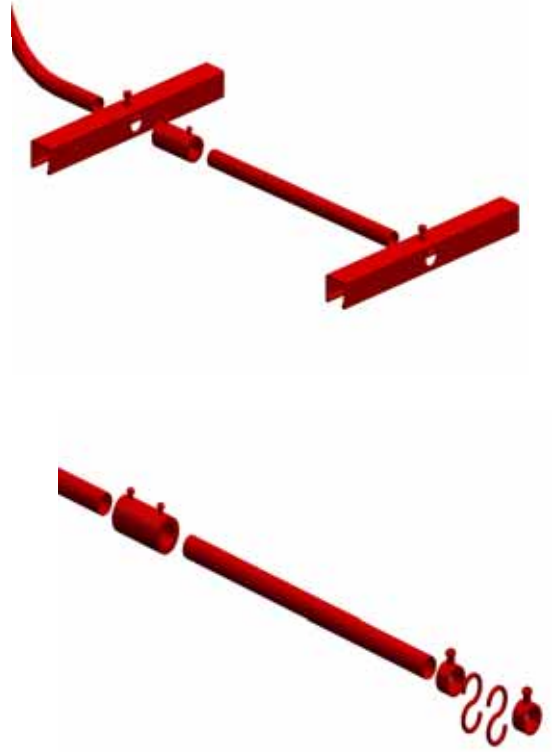
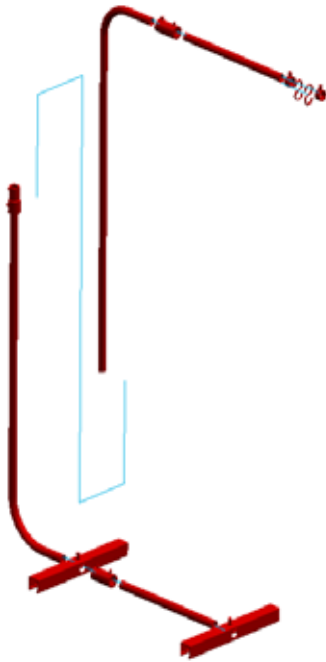
# Europ

Laine de roche – Rock Wool



Version 2003

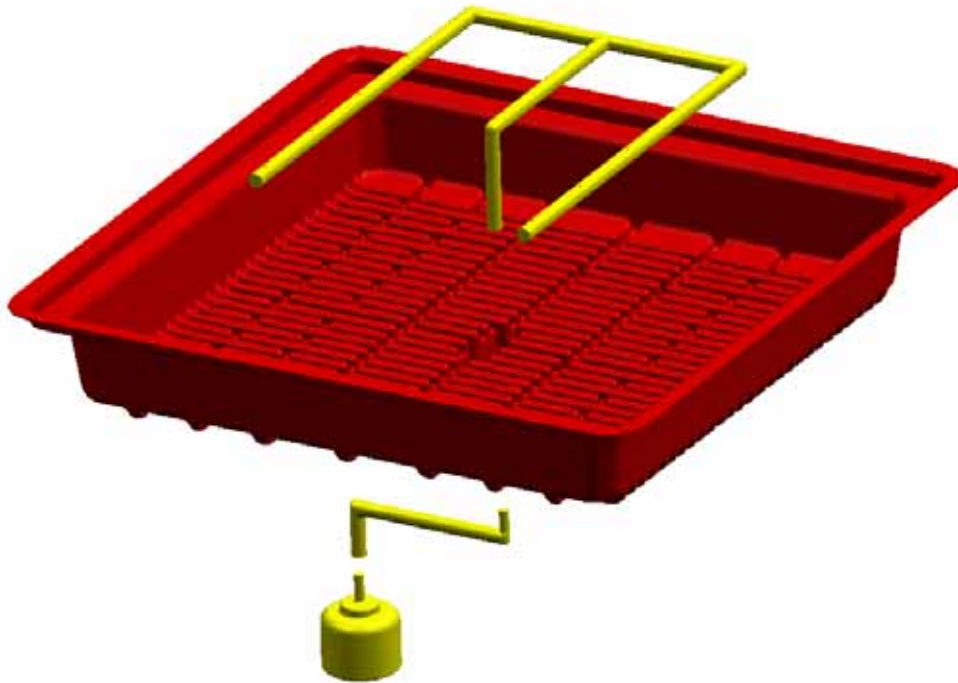
*Étape 1 / Step 1*



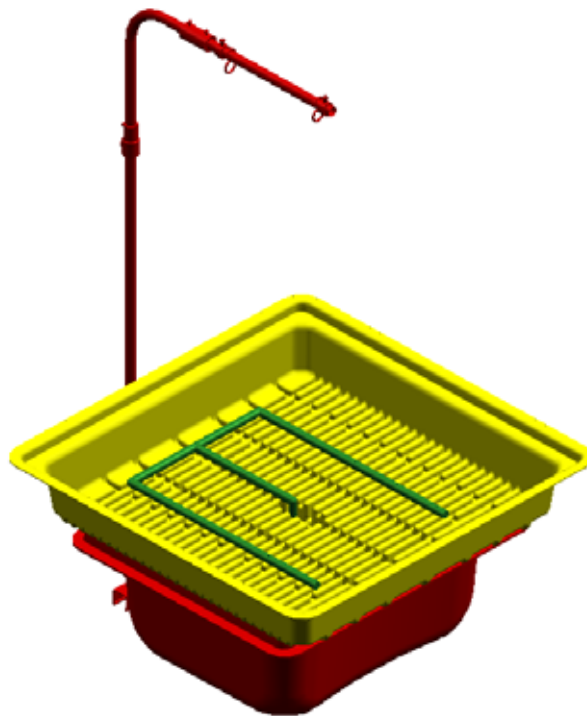
*Étape 2 / Step 2*



*Étape 3 / Step 3*



*Étape 4 / Step 4*



### **Étape 5a / Step 5a**

*Couper deux grands rectangles dans le plastique au dessous de la laine de roche. Ceci permettra d'évacuer le surplus d'eau.*

*Cut two large rectangles in the plastic on bottom of the rock wool. This will permit evacuation of the excess water.*



### **Étape 5b / Step 5b**

*Couper sur le dessus deux pains de laine de roche de chaque modèle. Aidez-vous des cubes de laine de roche pour les dimensions.*

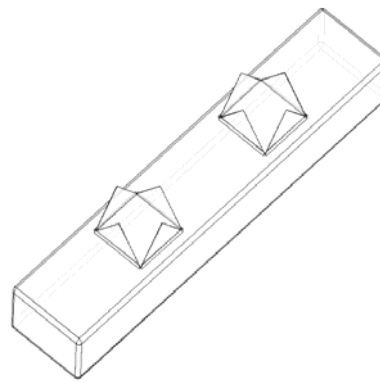
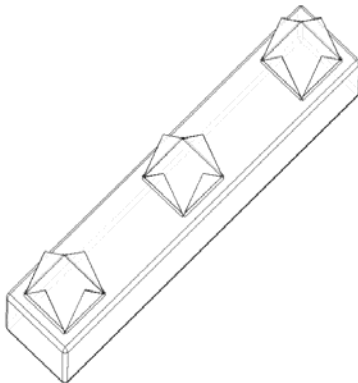
*Cut on the top two pieces of rock wool of each model. Use the rock wool cubes to help with dimensions.*



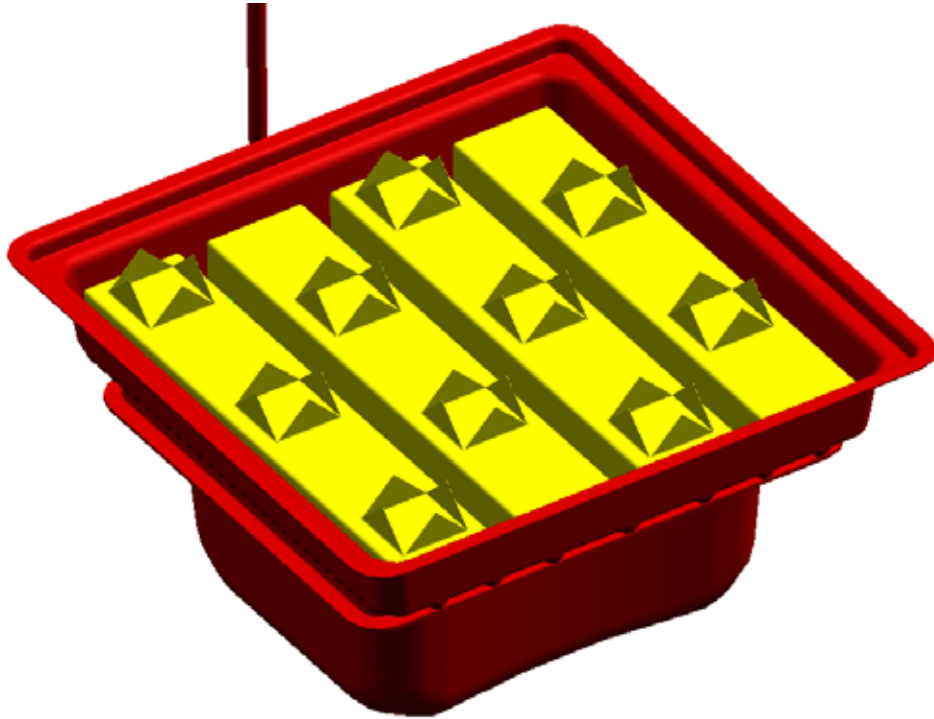
### **Étape 5c / Step 5c**

*Replier les parties coupées pour insérer les cubes de laine de roche.*

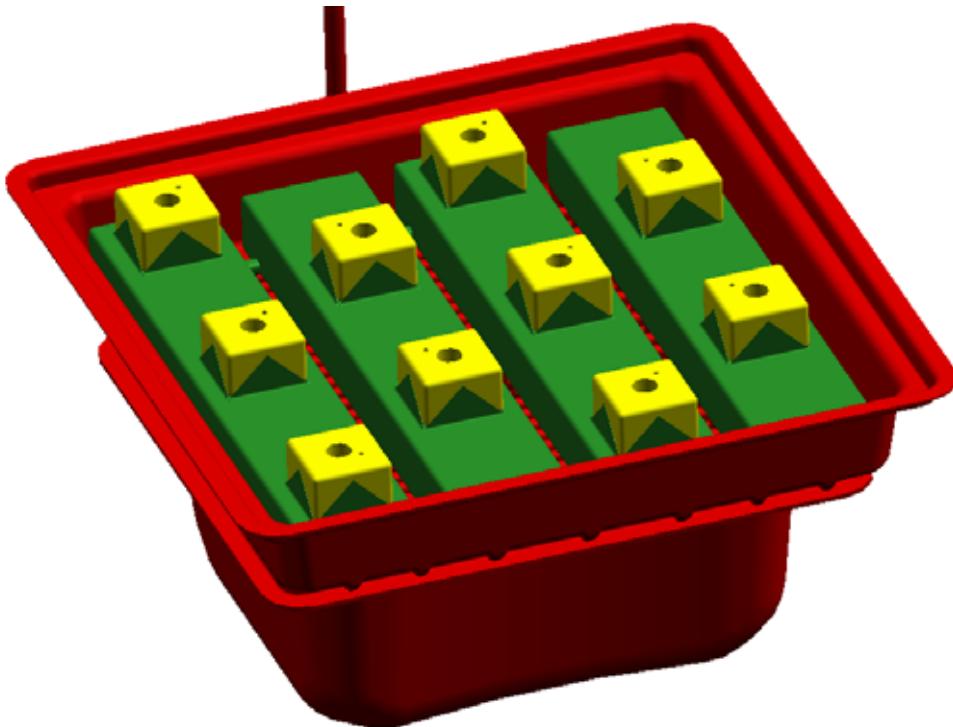
*Re-fold the cut parts to insert the rock wool cubes.*



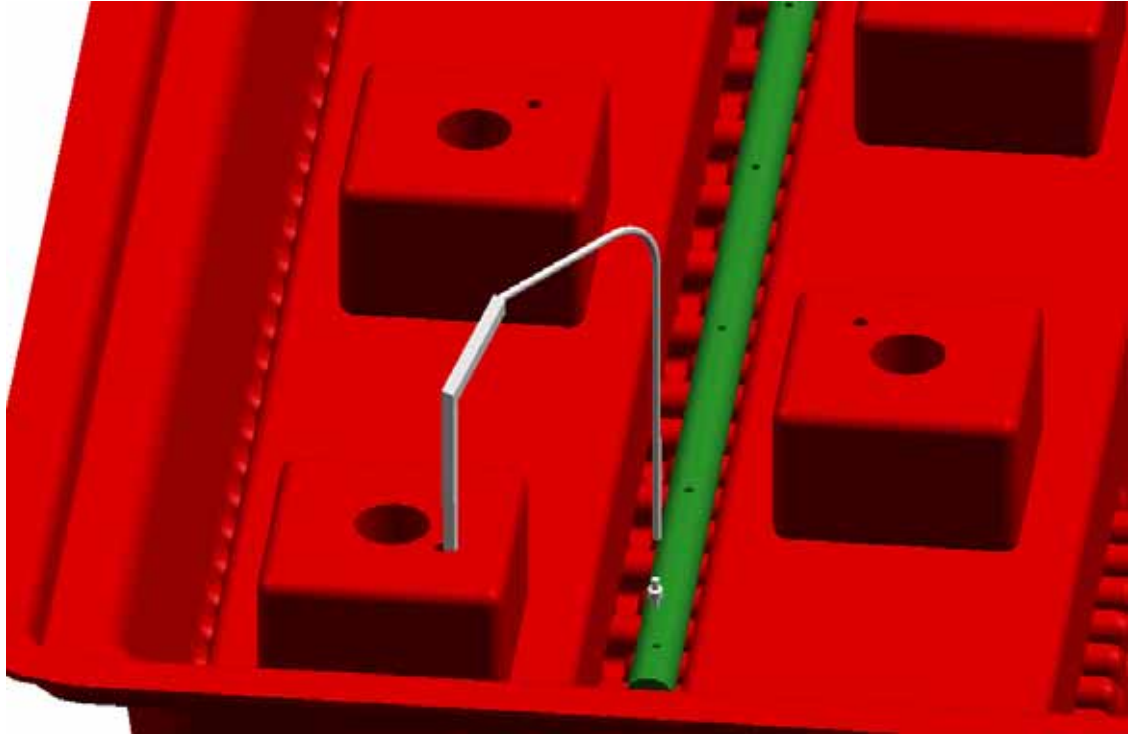
*Étape 6 / Step 6*



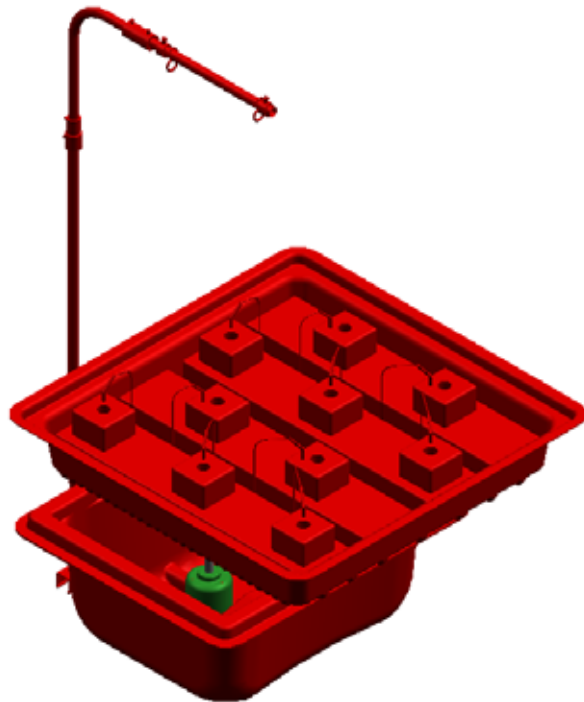
*Étape 7 / Step 7*



*Étape 8 / Step 8*



*Étape 9 / Step 9*



*Fin / End*

